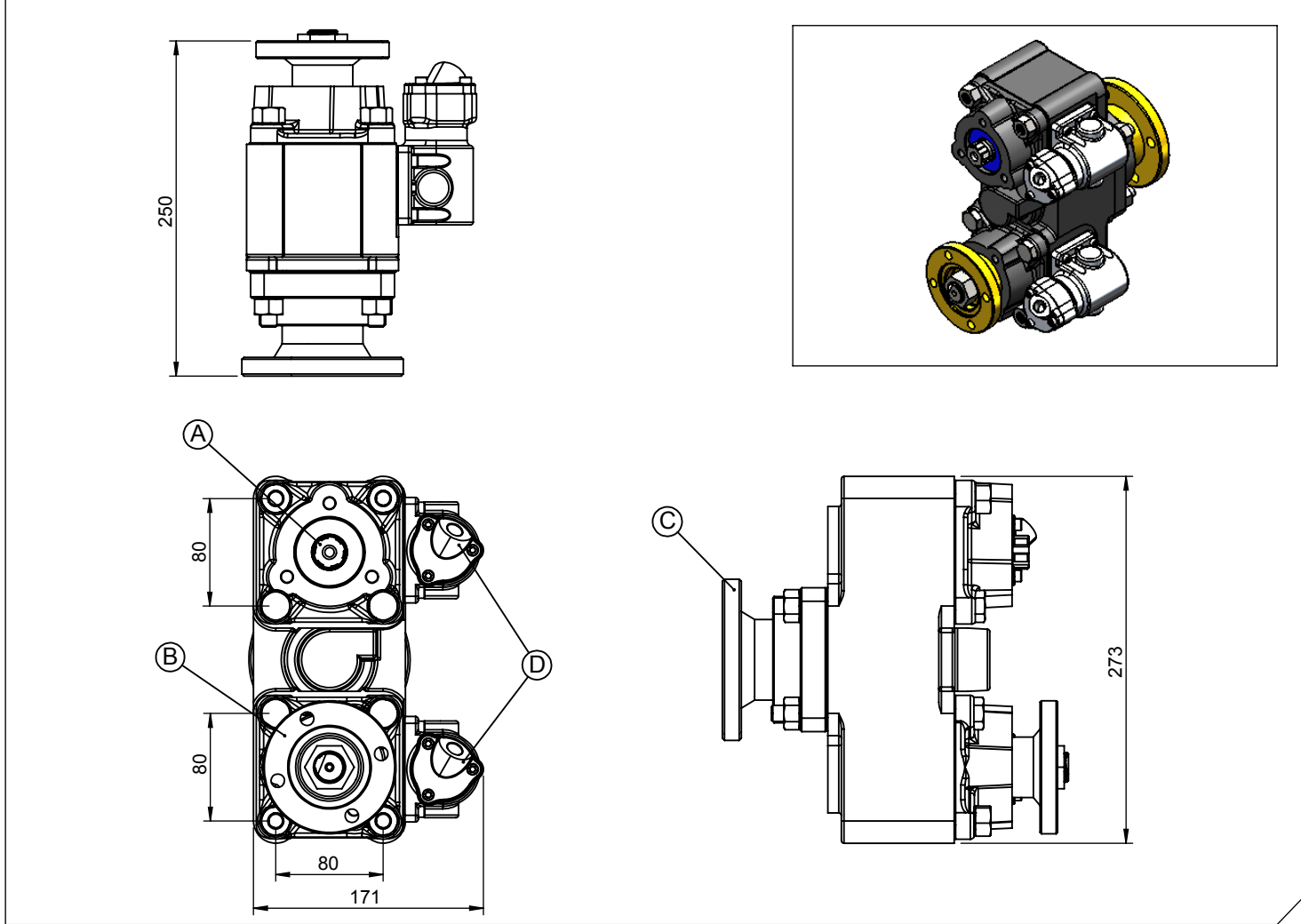


Araç Tipi Vehicle Type	ÜNİVERSAL REDÜKTÖR / UNIVERSAL REDUCTOR
Şanzıman Tipi Gearbox Type	

Ürün Kodu / Product Code

KRD.05

Ürün Görünümleri / Products View



Opsiyonlar / Options

A : Redüktör Çıkışı Flanşı (Standart DIN 5463 6X21X25 UNI 3 Delikli) Pistonlu pompaya akuple (4 delikli ISO bağlantı) (Opsiyonel)
 B : Redüktör Çıkışı Flanşı (DIN100 6x26x30) (Opsiyonel)
 C : Redüktör Girişi Flanşı (DIN120 8x32x36) (Opsiyonel)
 D : Hava Girişi R1/4"

A : Reductor Output Flanged (Standard DIN 5463 6X21X25 UNI 3 Bolt) Direct mounting ISO 4 bolt mtg. adapter (Optional)
 B : Reductor Output Flanged (DIN100 6x26x30) (Optional)
 C : Reductor Input Flanged (DIN120 8x32x36) (Optional)
 D : Air Inlet R 1/4"

Teknik Bilgi / Technical Data

Güç / Power (Kw)	Maksimum Tork / Maximum Torque		Çevrim Oranı Ratio	Bağlantı Şekli Mounting Side	Kumanda Kontrol Control Type
	Nm	Kgm			
1000 Dev. / Dak.				ŞAFT/SHAFT	DİREKT/DIRECT
26.7	274.6	28	1/1.2	Ağırlık / Weight (Kg)	Dönüş Yönü / Rotation Sense
				25	SAĞ-SOL/CW-CCW



KOZANOĞLU
KOZMAKSAN

HYDRAULIC PUMPS & POWER TAKE-OFFS MANUFACTURING LIMITED CO.
 HİDROLİK POMPA ve ARA ŞANZIMAN PTO İMALAT SAN.LTD.ŞTİ.

Ofis / Office
 Tel. +90 312 354 05 39
 Fax +90 312 354 34 59
 7. Sokak No: 9
 Ostim / ANKARA
 e-mail: info@kozmaksan.com.tr

Fabrika / Factory
 Tel. +90 312 267 39 71
 Fax +90 312 267 38 72
 AOS. 1. OSB. Erkunt Cad. No: 6
 Sincan / ANKARA
 Website: www.kozmaksan.com.tr